



内开门

引人入胜的设计方案
大小户型均适用

技术参数



www.blum.com



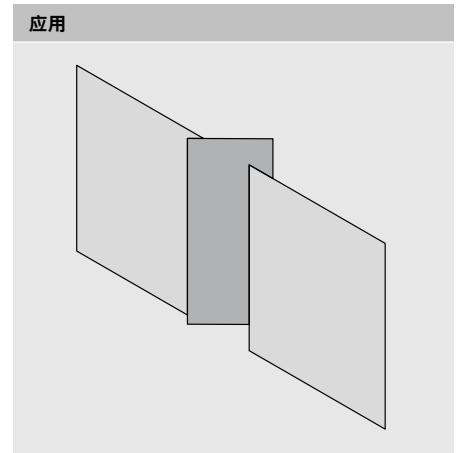
与百隆零距离



产品



- CLIP top BLUMOTION 可利调®阻尼铰链，集成了可关闭式阻尼 (BLUMOTION 阻尼)
- 适合在家具制造中打造内开门
- 适合 900 mm 以下门宽
- 无级三维面板调节
- 借助偏心螺丝轻松进行侧面调节
- 免工具安装和拆卸面板
- 采用 INSERTA 按入胀紧式，可实现铰杯的免工具安装
- 将铰杯安装在柜体侧板上，以实现内开门应用



订购信息

大曲臂铰链			
	铰杯	<input checked="" type="checkbox"/>	INSERTA 按入胀紧式
铰链	弹簧	颜色	
CLIP top BLUMOTION 可利调®阻尼铰链	●	NI ONS	71B3790
CLIP top 可利调®铰链	●	NI	71T3790
	铰杯	<input type="checkbox"/>	螺丝拧入式
铰链	弹簧	颜色	
CLIP top BLUMOTION 可利调®阻尼铰链	●	NI ONS	71B3750
CLIP top 可利调®铰链	●	NI	71T3750
	铰杯	<input type="checkbox"/>	机装压入式
铰链	弹簧	颜色	
CLIP top BLUMOTION 可利调®阻尼铰链	●	NI	71B3780
CLIP top 可利调®铰链	●	NI	71T3780

- 带弹簧
- NI 镀镍
- ONS 玛瑙黑

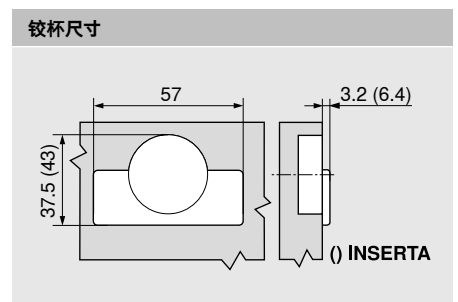
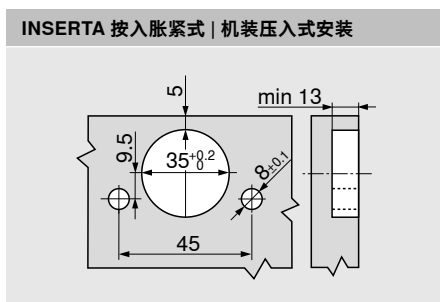
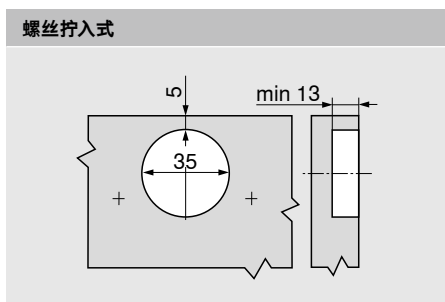
配件			
	<input type="checkbox"/>	<input type="checkbox"/>	铰杯装饰盖
铰链	颜色		
CLIP top BLUMOTION 可利调®阻尼铰链	NI ONS		70T3504
CLIP top 可利调®铰链	NI		70T3504
	<input type="checkbox"/>		铰杯垫片
铰链	距离 (mm)		
CLIP top BLUMOTION 可利调®阻尼铰链	1.5		70T3507.21
CLIP top 可利调®铰链	1.5		70T3507.21
	<input type="checkbox"/>		木工螺丝
Ø (mm)	长度 (mm)		
3.5	15		609.1500
3.5	17		609.1700
	<input type="checkbox"/>		冲模
颜色	材质		
橙色	塑料		MZM.0040
	<input type="checkbox"/>	<input type="checkbox"/>	铰臂装饰盖
丝印/压印	字样	颜色	
光面	-	NI ONS	70.1663
压印	Blum	NI	70.1663.BP

设计

内开门		出厂设定的铰链尺寸 (底座垫高 = 0 mm)	
		<p>F 由于门的尺寸较大, 必须保证门板四边留有足够的缝隙 (参考值至少2mm)</p> <p>* CLIP top BLUMOTION 可利调®阻尼铰链 / CLIP top 95° 可利调® 95° 边框门铰链 (最大 26 mm) 和 CLIP top BLUMOTION 可利调®阻尼铰链 / CLIP top 107° 可利调® 107° 铰链 (内掩, 最大 20 mm) 也适用于此应用。</p> <p>** 在内开门应用中, 建议在门板上铰链的另一侧加装门档块 (由家具生产商自备), 避免误操作而导致门板向外开启。</p>	
FB 面板宽度			
一字底座安装尺寸 20/32		十字底座安装尺寸 37/32	
X = FU - 53.5		X = FU - 38.5	
FR = 面板宽度 - FU - 3	F 接缝		
FU 面板突出尺寸	FR 面板缩进		

<p>铰链数量</p> <ul style="list-style-type: none"> - 门重 22 kg 以下: 5 个铰链 - 门重 27 kg 以下: 6 个铰链 - 门重 32 kg 以下: 7 个铰链 <p>该应用经过 80.000 次使用寿命测试</p>

调节		
<p>最大 ± 3.0 mm 见安装底座</p>	<p>+ 2.0 mm - 3.0 mm</p>	<p>± 2.0 mm</p>

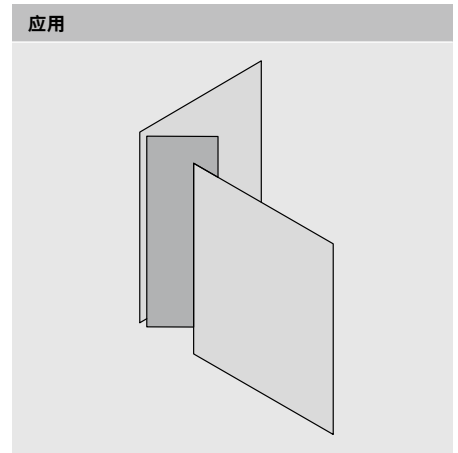


产品



- 带自动关闭的 COMPACT (弹簧)
- 适合在家具制造中打造内开门
- 一体式铰链, 含安装底座
- 适合 800 mm 以下门宽
- 二维面板调节

应用



订购信息

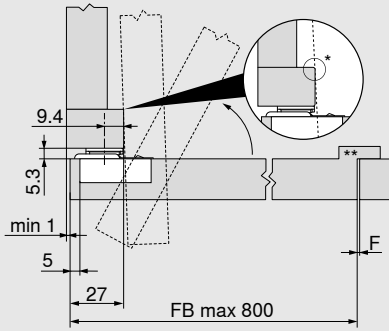
螺丝拧入式铰链			
	<input type="checkbox"/>	螺丝拧入式	
铰链	弹簧	颜色	
COMPACT	●	NI ONS	38B355AF22

- 带弹簧
- NI 镀镍

配件			
	<input type="checkbox"/>	木工螺丝	
Ø (mm)		长度 (mm)	
3.5		15	609.1500
3.5		17	609.1700

设计

内开门



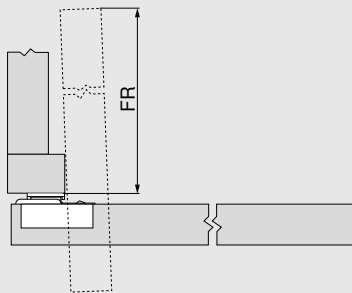
出厂设定的铰链尺寸和缝隙计算
* 避免碰撞

F 由于门的尺寸较大, 必须保证门板四边留有足够的缝隙
(参考值至少2mm)

** 在内开门应用中, 建议在门板上铰链的另一侧加装门档块
(由家具生产商自备), 避免误操作而导致门板向外开启。

FB 面板宽度

面板缩进



FR = 面板宽度 - 48

FR 面板缩进

铰链数量

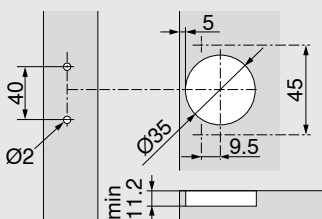
- 门重 22 kg 以下: 5 个铰链
- 门重 27 kg 以下: 6 个铰链
- 门重 32 kg 以下: 7 个铰链

该应用经过 80.000 次使用寿命测试

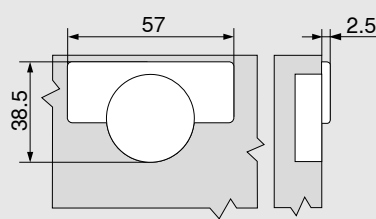
提示

在儿童能够到的家具中使用 COMPACT 38B 时, 我们推荐的应用是“借助 CLIP top BLUMOTION 可利调®阻尼铰链 I CLIP top 110° 可利调®110° 铰链打造内开门”。

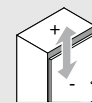
螺丝拧入式



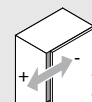
铰杯尺寸



调节



最大 ± 2.0 mm



± 1.6 mm

Julius Blum GmbH
6973 Höchst, Austria
Tel.: +43 5578 705-0
Fax: +43 5578 705-44
E-mail: info@blum.com
www.blum.com



www.blum.com/sales-offices

我们在奥地利、波兰和中国的分公司已通过ISO 9001、ISO 14001以及 ISO 50001认证。
我们在美国的分公司已通过ISO 9001认证。
我们在巴西的分公司已通过ISO 9001、ISO 14001以及 ISO 45001认证。



Look for our
FSC™-certified
products

所有内容版权归百隆所有。
保留技术变动和产品变动的权利。
TD-147/4 ZH / 02.26